

CTV-104TGX

4回線音声応答カード

ユーザース マニュアル

輸出する際の注意事項

本カード(ソフトウェアを含む)は日本国内向けであり、外国の規格等には準拠しておりません。本カードを日本国外で使用された場合、当社は一切責任を負いかねます。本カードに関し海外での保守サービスおよび技術サポートなどは行っておりません。また、本カードの輸出については、外国為替及び外国貿易法に基づいて経済産業省の許可が必要となる場合があります。必要な許可を取得せずに輸出すると同法により罰せられます。輸出に際しての許可の要否については、ご購入頂いた販売店または当社営業拠点にお問い合わせください。

本カードは、その故障や誤動作が人命を脅かしたり、身体または財産に危害を及ぼしたりする恐れのある装置やシステム(防災/防犯装置、交通機器、各種安全装置、医療機器、生命維持のための装置等)には使用しないでください。

この装置は、クラスA情報技術装置です。この装置を家庭環境で使用すると電波妨害を引き起こすことがあります。この場合には使用者が適切な対策を講ずるよう要求されることがあります。

VCCI-A

ご注意

1. 本書の内容の一部または全部を無断で複製、または転載することは禁止されています。
2. 本書の内容に関しては将来予告なしに変更することがあります。
3. 本書の内容については万全を期して作成製作致しましたが、万一ご不審な点や誤り、記載もれなどお気づきのことがございましたら、お買い求めの販売店にご連絡ください。
4. 運用した結果の影響につきましては3.項にかかわらず責任を負いかねますのでご了承ください。
5. 本書で使用されている各会社名、各製品名は、各社の商標あるいは登録商標です。

本マニュアルをお読みになる前に

このマニュアルでは、製品を安全にお使いいただき、お客様への危害や財産への被害を未然に防止するために、以下の絵表示を使用しています。絵表示の意味をよく理解された後に、本文をお読みください。



警告：

この表示を無視して、誤った取扱をすると、人が死亡または重傷を負う可能性が想定される事項です。



注意：

この表示を無視して、誤った取扱をすると、人が傷害を負う可能性が想定される事項、および、物的損害のみの発生が想定される事項です。



誤った取扱によって、感電の可能性が想定されることを示しています。



誤った取扱によって、けがを負う可能性が想定されることを示しています。



誤った取扱によって、高温による障害の可能性が想定されることを示しています。



安全のため、電源コードのプラグを必ず抜くように指示するものです。



誤った取扱によって、発煙または発火の可能性が想定されることを示しています。



警告：

- ◆異物や水などの液体が内部に入った場合は、そのまま使用しないでください。感電、火災の原因となります。
- ◆装置の電源コードのプラグは、濡れた手で AC コンセントに接続しないでください。感電の原因となります。
- ◆電源コードのプラグが AC コンセントに接続されているときには、手で本カードに触らないでください。感電の原因となります。
- ◆周辺機器の取付け/取外しをする場合には、電源コードのプラグを AC コンセントから抜いてください。電源コードのプラグが AC コンセントに接続されたまま、周辺機器の取付け/取外しをすると、感電の原因となります。
- ◆電源コードのプラグの接続は、アース端子を持つ独立した AC コンセントに接続してください。アースの未接続や不完全なアース接続は、感電や誤動作の原因となります。また、タコ足配線にすると、AC コンセントが過熱し、火災の原因となります。
- ◆お客様による修理や改造は絶対に行わないでください。



注意：

- ◆本カードを、水分や湿気の多い場所では使用しないでください。感電の原因となります。
- ◆本カードの取付け/取外しを行う場合には、基板上の部品に直接手が触れないようにしてください。電源を切った直後は高温となっている部品があるため、火傷の原因となります。
- ◆故障や異常が発生した場合にはただちに使用を中止し、指定の連絡先へお知らせください。

注意：

- ◆本カードを、水や油などの液体のかかる場所、湯気のかかる場所、湿気の多い場所では、保管しないでください。故障の原因となります。
- ◆本カードは、平らで十分な強度がある場所で使用・保管してください。また、振動や衝撃を加えないでください。故障の原因となります。
- ◆本カードを、直射日光の当たる場所、火気やストーブなど暖房器具の近くでは、使用・保管しないでください。故障の原因となります。
- ◆本カードを、ほこりの多い場所では、使用・保管しないでください。故障の原因となります。
- ◆本カードは、テレビ・ラジオ・コードレス電話機などのそばでは使用しないでください。テレビ・ラジオ・コードレス電話機にノイズが入ることがあります。
- ◆本カードは、磁気や電波の発生する機器の近くでは、使用・保管しないでください。故障の原因となります。
- ◆本カードの上には、重いものをのせないでください。故障の原因となります。
- ◆静電気は、製品の故障の原因となることがあります。本カードを取扱う場合には、身体の静電気を取除くなどの十分な静電気対策を行ってください。
- ◆本カードの部品を交換する際は、専用の工具を使用してください。無理に部品を抜こうとすると製品を傷つけたり、部品を破損したり、けがをする恐れがあります。
- ◆本カード上のジャンパの変更の際には、けがをする恐れがありますので、ピンセットなどの工具を使用してください。また、ジャンパの設定はパソコンより本カードを取出した上で、本マニュアルに示されたとおりに正しく設定してください。誤った設定で使用すると動作不良や故障の原因となります。
- ◆本カードを取扱う際には、製品の表面あるいは裏面で、手を切る恐れがありますので、十分注意してください。

カードをパソコンに装着して使用する場合の注意



- ◆通電中の本カードには高電圧が発生している部分があり大変危険です。
従って、本カードをパソコンに取付けたり、外したりするときは必ずパソコンの電源をオフにして電源プラグをコンセントから抜いた状態で行ってください。感電および故障の原因となります。
- ◆本カードをパソコンから取外す場合、パソコンの電源オフから3秒以上の間隔をあけてからカードを取外してください。感電の原因となります。

カード装着手順の注意

- (a) カードを装着する前にパソコンの電源を切り、電源コードのプラグを AC コンセントから抜いてください。故障の原因となります。
- (b) 本カード上のジャンパ/スイッチが正しく設定されているかを確認してください。
- (c) 使用するスロットに本カードを差し込みます。このときカード上の部品を傷つける恐れがありますので、レールに沿って真っ直ぐに入れてください。また、差し込んだカードのコネクタとパソコンのコネクタが正しく接続されるようによく押し込んでください。（カードを差し込んだら、図1のネジで本カードのフロントパネルを確実に固定してください。）
- (d) カードのパソコンへの装着を確認した後、パソコンの電源を ON にし動作確認を行ってください。

カードの取外しの注意

- (a) カードを取外す前にパソコンの電源を切り、電源コードのプラグを AC コンセントから抜いてください。故障の原因となります。
- (b) 図1のネジを外し、カードを持ち PCI Express スロットから引き抜きます。

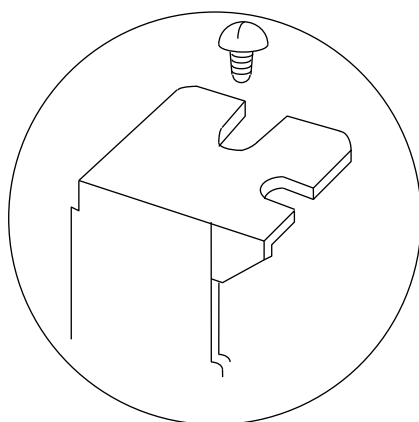


図 1

注意



- ◆本カードの取付け/取外しを行う場合には、基板上の部品に直接手が触れないようにしてください。電源を切った直後は高温となっている部品があるため、火傷の原因となります。

目 次

1. 製品構成.....	1
2. 製品概要.....	2
3. ハードウェア仕様.....	3
3.1 外観図.....	3
3.2 ブロック図.....	4
3.3 機能仕様.....	5
3.4 ジャンパ設定.....	7
3.4.1 FG接続設定.....	7
3.4.2 AUX IN入力設定.....	7
3.4.3 H. 100信号終端設定.....	8
3.4.4 カードID設定.....	9
3.5 AUXインターフェース仕様.....	10
3.6 FAXカードの取付け方法.....	11
3.7 パソコンへの装着方法.....	12
3.8 FG接続.....	13
3.9 コネクタ表.....	14

1. 製品構成

製品構成は、以下のようになっています。本マニュアルは下記 2 製品を一冊にまとめて記述しています。購入された製品に対応する部分と未購入の製品に対応する部分を確認し読み進めてください。

なお、本カードは、財団法人 電気通信端末機器審査協会の電気通信事業法第 56 条第 2 項の規定に基づく端末機器の設計についての認証を行ったものであることを証します。（注）

■ CTV-104TGX 製品

- ・ 4 回線音声応答カード CTV-104TGX 本体
- ・ モジュラケーブル (3m) × 4 本
- ・ お客様各位 1 部

■ CTF-104SX 製品 (別売)

CTV-104TGX にセットすることにより FAX 通信が利用できます。

- ・ 4 回線 SG3-FAX 拡張カード CTF-104SX 本体
- ・ カード取付け用 8mm スペーサ × 3 個 (ネジ 6 個添付)
- ・ お客様各位 1 部

使用を開始する前に上記の物が揃っているかご確認ください。

足りない物がございましたら、お買い求めいただきました販売店へご連絡ください。

(注) 機器名 CT104TGX
認証番号 A07-0531001

2. 製品概要

CTV-104TGX は 4 個のアナログ電話回線インターフェースを有し、音声応答機能を持つカードです。ホストインターフェースには PCI Express を採用しています。

CTF-104SX は、別売の SuperG3 規格に対応した 4 回線の FAX 拡張カードです。

本カードの機能として回線の発着信制御、DTMF 送出/検出、音声データの録音/再生等があります。また、CTF-104SX (FAX 拡張カード) 装着時には、FAX 送受信が可能となります。

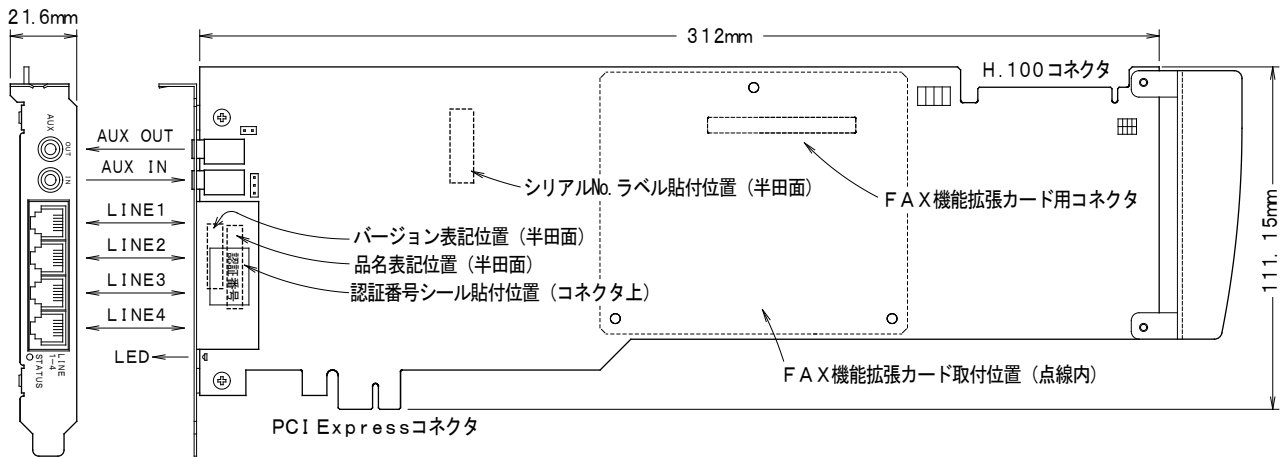
音声バスとして CTI 標準の H.100 バスを採用しており、各種カード間、各回線間のスイッチング機能を生かした大規模システムにも対応できるようになっています。

音声入出力端子 (AUX IN/AUX OUT) を搭載し、音声信号の再生/録音/回線への接続が可能です。

本カードは、PCI Express x1~x16 スロットに装着可能であり、PCI Express での高速転送が実現できます。(PCI バススロットには装着できません)

3. ハードウェア仕様

3.1 外観図



音声応答カード CTV-104TGX

図 2

3.2 ブロック図

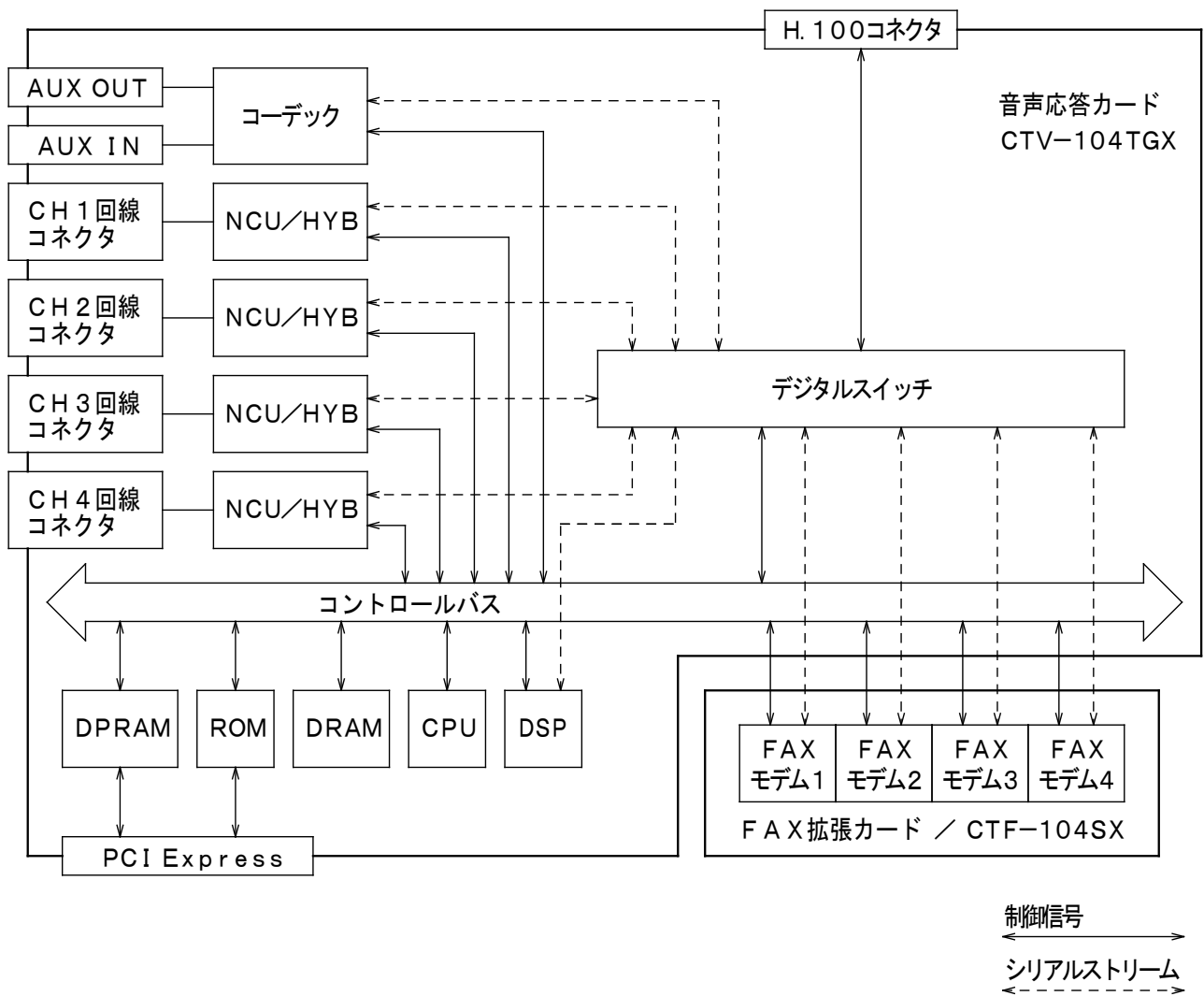


図 3

3.3 機能仕様

■ CTV-104TGX

機能		仕様
局線インターフェース	適用回線	加入電話回線 (2 線式)
	ダイヤル方式	PB/DP-10/DP-20
	接続回線数	4 回線/カード
	極性反転	検出機能を有する
	発信者番号通知	検出機能を有する
	送信レベル	最大 -2dBm(回線接続後最大 -8dBm、 モデム送信範囲 -9~-15dBm)
	受信レベル	音声 -4~-40dBm DTMF/トーン -4~-36dBm ナンバーディスプレイ -10~-36dBm
	網制御方式	AA
接続	ホストインターフェース	PCI Express Base Specification Rev1.0A、 PCI Express GEM Specification Rev1.1 準拠
音声機能	送信	-8dBm(最大)
	受信範囲	-4~-40dBm
	周波数特性	300Hz~3400Hz±3dB
	方式	PCM8、16、 μ -lawPCM、ADPCM(G726)*
	データレート	PCM8:64Kb/s、PCM16:128Kb/s、 μ -law:64Kb/s、ADPCM:32Kb/s*
	音声入力レベル	推奨レベル-15dBm ゲイン調整可能
	音声出力レベル	推奨レベル-15dBm ゲイン調整可能
ダイアリング	DTMF トーン	16 桁 0~9、*、#、ABCD 標準
	信号レベル	回線網と互換
	発信レート	最大 1 秒 7 桁
	パルス	0~9
	パルスレート	1 秒 10 パルス/20 パルス
	ブレイク率	30~36%以内
トーン検知	DTMF	16 桁 0~9、*、#、ABCD 標準 ミニマムポーズ 30ms
	検知範囲	-4~-36dBm
	S/N 比	10dB(最小振幅トーン)
	パターン認識	DT、BT、RBT (3 種類ずつ) パターン認識可能
単一周波数	検出	FAX 信号の CNG、CED を検出可能
	検出レベル	-4~-36dBm
	送出	400Hz~2100Hz までの 17 種類で送出可能
	送出レベル	-8dBm (最大)
音声バス	外部タイムスロット	4096

* ADPCM を動作させるには他機能に条件が発生する場合があります。

機能		仕様
カード外形寸法		312.0×111.2×18.7mm
重量		205g（基板ガイド無）、235g（基板ガイド有）
最大実装枚数		16枚/PC
電源条件	動作電圧	+3.3V±5%、+12V±8%
	消費電流(最大)	+3.3V 1.3A (CTV-104TGXのみ) +12V 130mA (CTV-104TGXのみ)
動作環境	動作時	温度 +5～+47°C 湿度 10～90%（結露なし）
	非動作時	温度 -10～+60°C 湿度 10～90%（結露なし）

■ CTF-104SX

機能		仕様
通信方式		全二重／半二重調歩同期通信方式
適応規格		ITU-T 勧告：T.4、T.30 V.17、V.29、V.27ter、V.21、V.34 準拠
通信速度		33600/31200/28800/26400/24000/21600/19200/16800/14400 /12000/9600/7200/4800/2400bps 自動フォールバック可能
接続相手		SuperG3 規格または G3 規格対応ファクシミリ機
画像サイズ		A4、B4、A3
圧縮方式		MH、MR、MMR、JBIG、JPEG (ITU-T) *1
ECM 機能		サポート
線密度	走査線密度	ノーマル： 8画素/mm×3.85ライン/mm ファイン： 8画素/mm×7.7ライン/mm スーパーファイン： 8画素/mm×15.4ライン/mm ウルトラファイン： 16画素/mm×15.4ライン/mm
	カラー解像度	200×200dpi *1
カード外形寸法		100.0×85.0×11.3mm
重量		50g
電源条件	動作電圧	+3.3V±5%、+12V±8%
	消費電流(最大)	+3.3V 1.8A (CTV-104TGX+CTF-104SX) +12V 130mA (CTV-104TGX+CTF-104SX)
動作環境	動作時	温度 +5～+47°C 湿度 10～90%（結露なし）
	非動作時	温度 -10～+60°C 湿度 10～90%（結露なし）

*1 CT システム・ビルダーのサポートによる。

3.4 ジャンパ設定

各ジャンパ、ディップスイッチの設定を説明します。
 ジャンパ、ディップスイッチの配置は下図を参照してください。

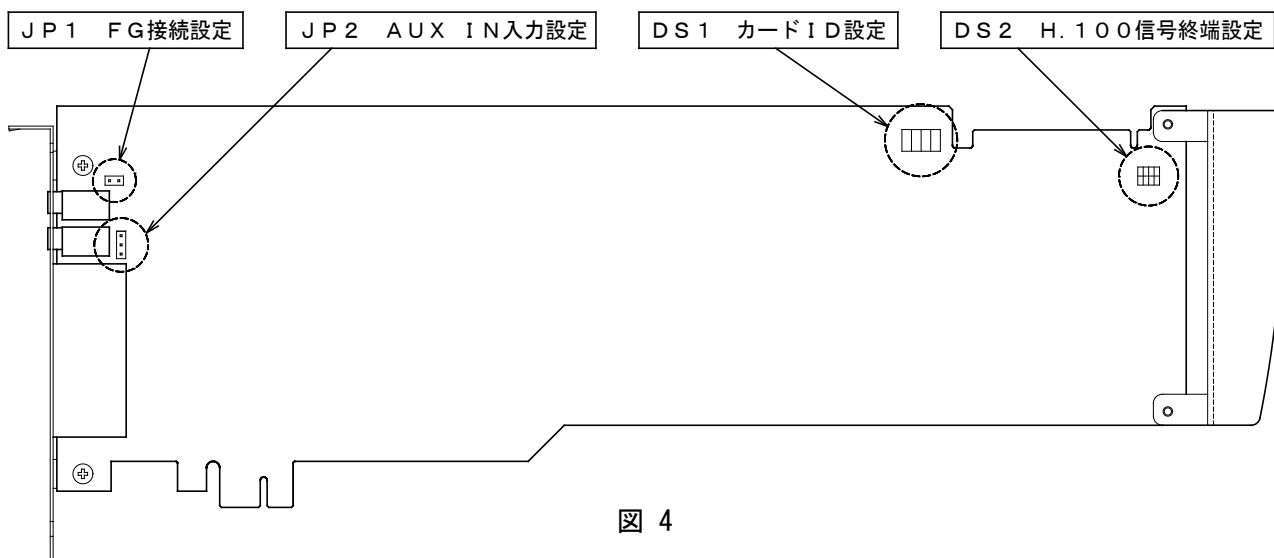




図 4

3.4.1 FG 接続設定

CTV-104TGX カード上にて、フレーム GND (FG) とアナログ GND (AG) の接続を行うためのものです。
 通常パソコンにてこのラインは接続されているため FG-AG 切り離し状態 (設定 1) で使用してください。

JP No.	機能	ジャンパ設定		設定内容	出荷時
JP1	FG-AG 接続	設定 1		FG-AG 切り離し状態 (カード上における)	○
		設定 2		FG-AG 接続状態 (カード上における)	

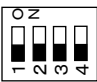
3.4.2 AUX IN 入力設定

AUX IN から入力する信号レベルに応じて、JP2 を設定する必要があります。入力機器と接続する場合には、接続機器の出力レベルを確認した上で設定を行った後に接続してください。

JP No.	機能	ジャンパ設定		設定内容	出荷時
JP2	AUX 入力ライン 切換	設定 1		マイク入力設定 (3.5 AUX インターフェースの項を参照)	○
		設定 2		ライン入力設定 (3.5 AUX インターフェースの項を参照)	

3.4.3 H. 100 信号終端設定

ディップスイッチ（DS2）にて H. 100（CT バス）の信号の終端設定をします。

DS No.	機能	ディップスイッチ設定		設定内容	出荷時
DS2	H. 100 信号終端設定	設定 1		終端設定（全スイッチ ON）	○
		設定 2		終端解除（全スイッチ OFF）	

H. 100 ケーブル未接続時および H. 100 ケーブル接続時におけるケーブル端側のカードは終端設定（設定 1）としてください。下図に、H. 100（CT バス）を使用して複数の CTV-104TGX のカードと他種カードの接続例を示します。なお、別売りの H. 100 ケーブルは図のようになっています。

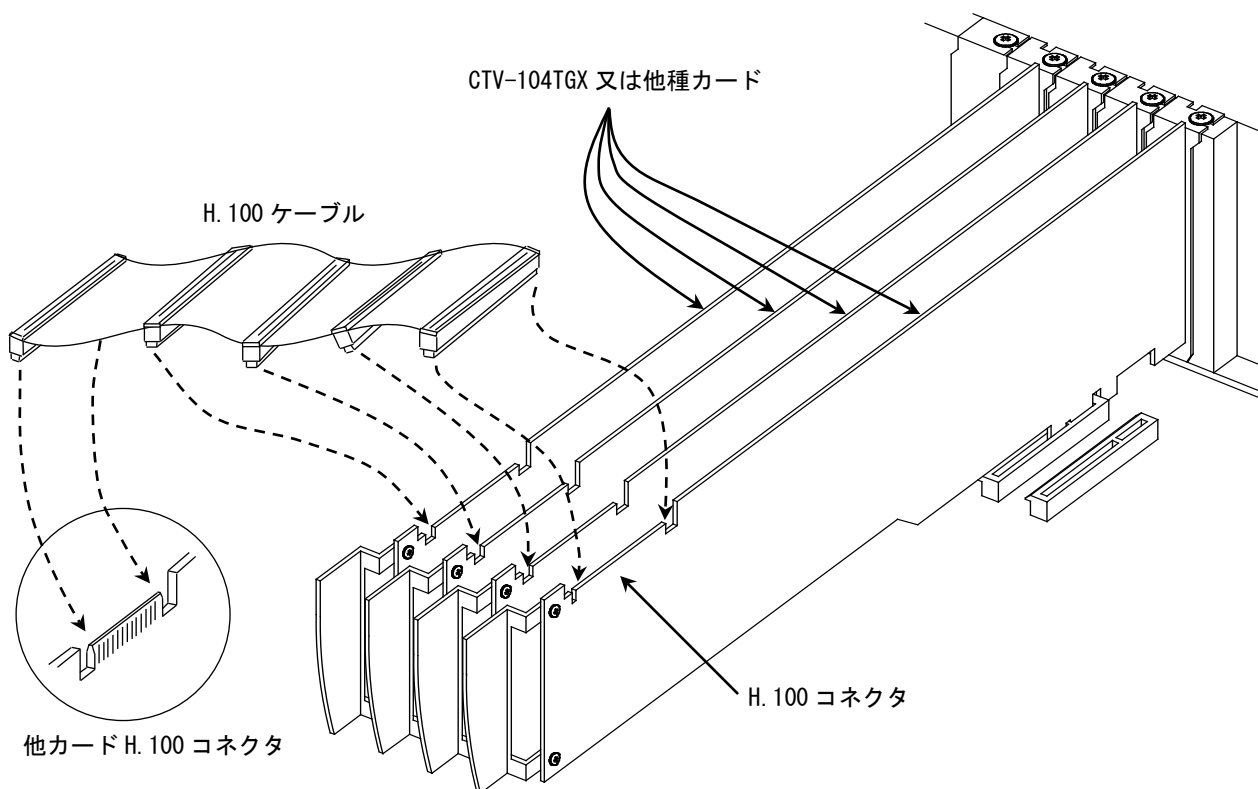


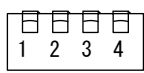
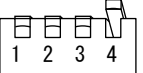
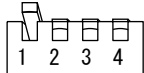
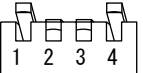







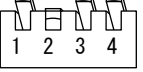
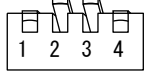

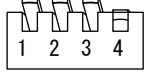

図 5

マスター・スレーブはソフトウェアで任意に決定されます。また終端抵抗の設定は、CTV-104TGX を複数枚使用時はその両端のカードが終端抵抗設定（上記：設定 1）とし、内側が終端抵抗解除（上記：設定 2）とします。

3.4.4 カード ID 設定

カードをパソコン内に複数枚組み込む場合、ソフトウェアが区別して認識するためそれぞれのカードにカード識別番号をディップスイッチ（DS1）で設定する必要があります。

■カード ID 設定表

DS1 設定	内容	出荷時	DS1 設定	内容	出荷時
	カード番号 1	○		カード番号 9	
	カード番号 2			カード番号 10	
	カード番号 3			カード番号 11	
	カード番号 4			カード番号 12	
	カード番号 5			カード番号 13	
	カード番号 6			カード番号 14	
	カード番号 7			カード番号 15	
	カード番号 8			カード番号 16	

なお、パソコン内に1枚しか組み込まない場合は、カード番号は「1」に設定してください。複数枚組み込む場合は、「1」から順に「2」、「3」…と設定してください。カード番号が重複した場合は、どちらか一方のカードしか有効になりません。

また CTV-504TGX 等、他の当社製 CT カードと混在して使用する場合も同様に、カード番号が連続になるように各カードに番号を割り振ってください。

（例：CTV-104TGX：「1」、他の CT カード：「2」…）

3.5 AUX インターフェース仕様

■AUX OUT

パネル面に配置される音声出力用端子です。

仕様	出カインピーダンス	出力レベル
音声出力仕様	1k Ω 以下	最大 0.7Vrms

■AUX IN

パネル面に配置される音声入力用端子です。

以下の2つの入力仕様があります。切り替えは JP2 で行います。

JP2 設定	仕様	入カインピーダンス	入力レベル	出荷時
	マイク入力仕様	1K Ω 以下	最大 4mVrms	○
	ライン入力仕様	10K Ω 以下	0.1~0.5Vrms	

<AUX 入力回路>

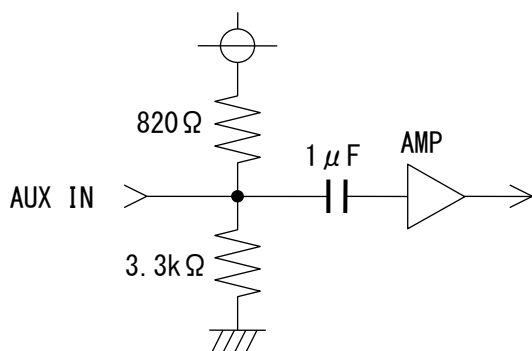


図 6

3.6 FAX カードの取付け方法

FAX カード(CTF-104SX)の取付けは、FAX カードに添付のネジ及びスペーサを用い下図のように行ってください。

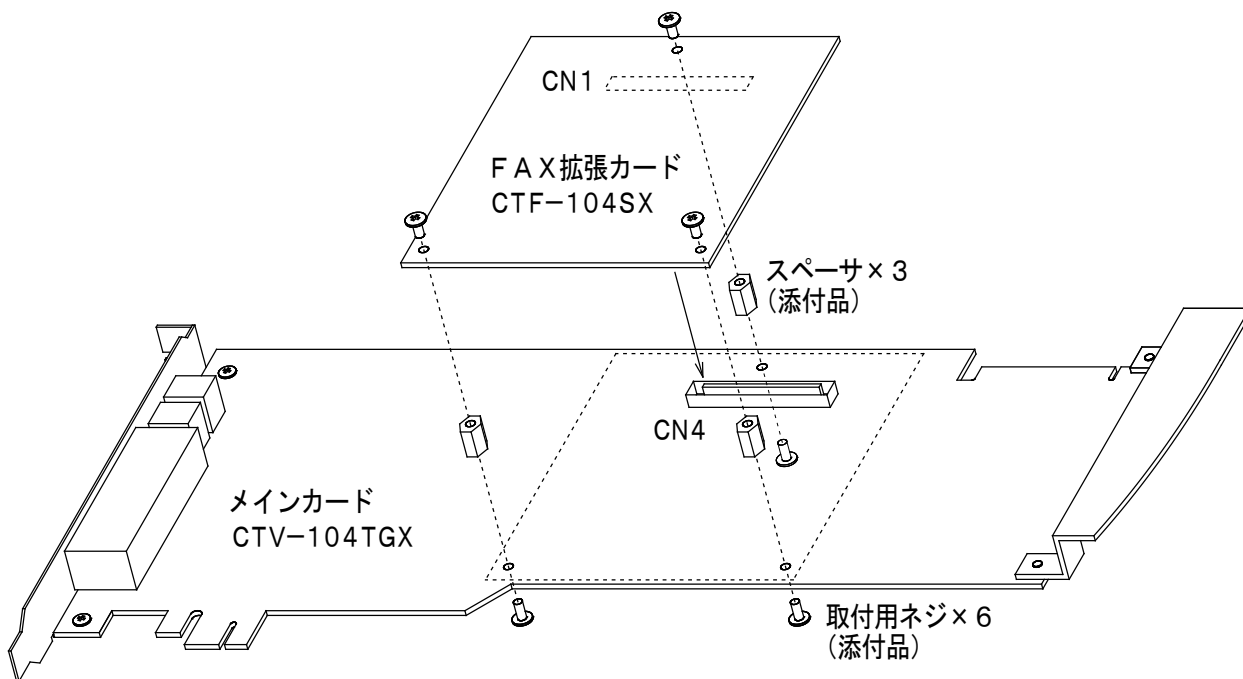


図 7

CTF-104SXのCN1とCTV-104TGXのCN4を合わせ、カード間にはスペーサを挟みます。
両カードの外側よりスペーサをネジ止めします。スペーサとネジはCTF-104SXに付属しています。

3.7 パソコンへの装着方法

パソコンに本カードを組み込む場合には、各パソコン付属のマニュアルに記載されている拡張カードの取付け方法に従って行ってください。（パソコンの AC ケーブルをコンセントから抜いた状態で装着してください。）

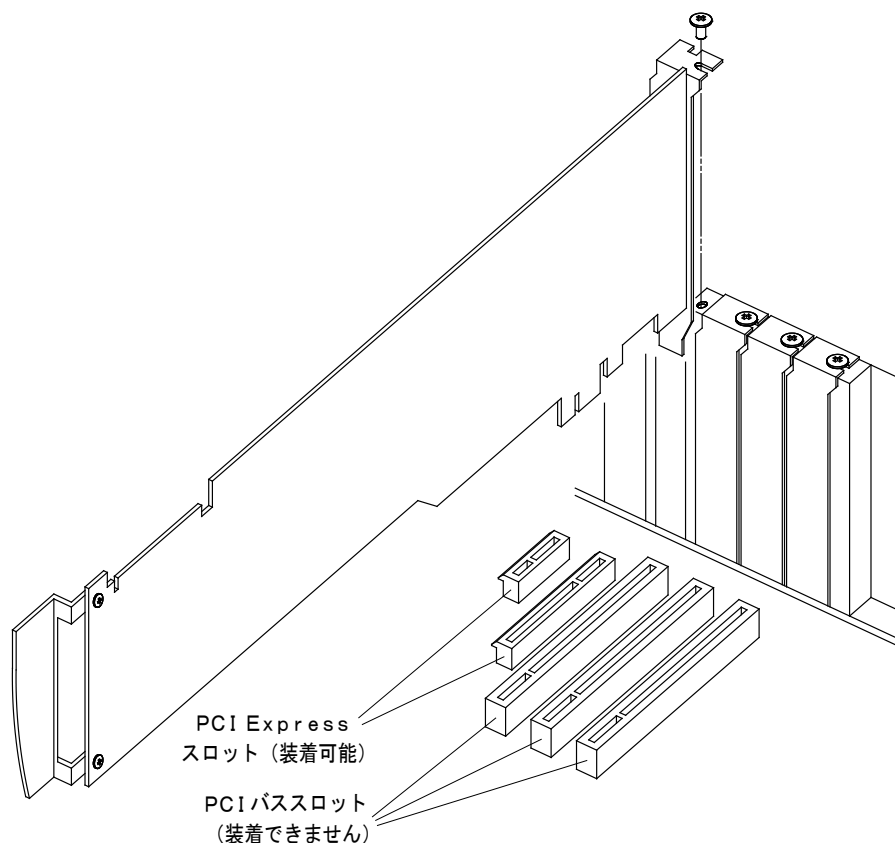


図 8

また、PC/AT 互換パソコン等では ISA フルサイズ用のレールがあり、そのレールを利用して本カードの固定を行うために、カードに基板ガイドを取付けています。基板ガイドが不要な場合は下図のようにドライバ (M2.6 ネジ用) にて取外してください。取外した部品は紛失しないように保管してください。

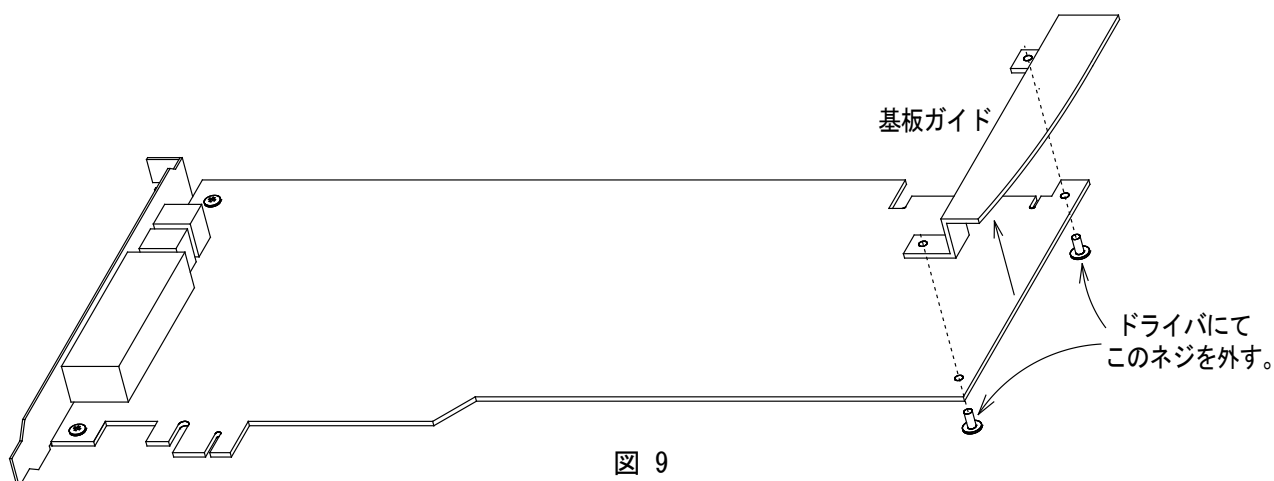


図 9

3.8 FG 接続

■ パソコンの FG 接続

パソコン本体の FG 端子は必ず FG ラインへ接続してください。通常パソコンの FG 端子は次の方法で使用できます。

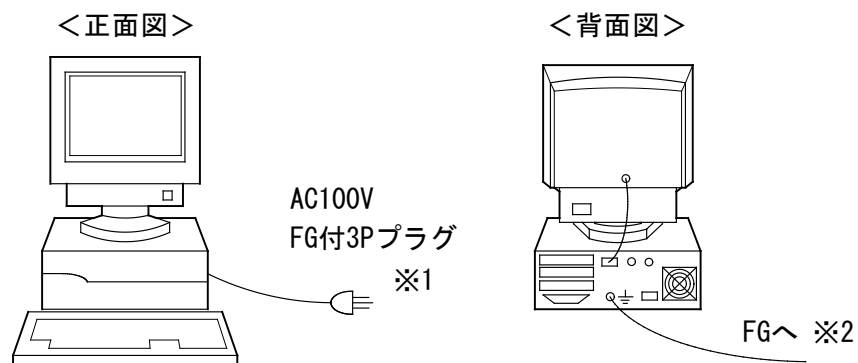


図 10

※1 必ずFGつきコンセントへ接続してください。

※2 パソコンの背面に (FG) または (\perp) マークがあり、その場所にネジ (大きめ) があります。そこからFGへ接続してください。

FGの接続は各パソコンの取扱説明書に記載されています。その指示に従ってください。

3.9 コネクタ表

■ CTV-104TGX フロントパネル

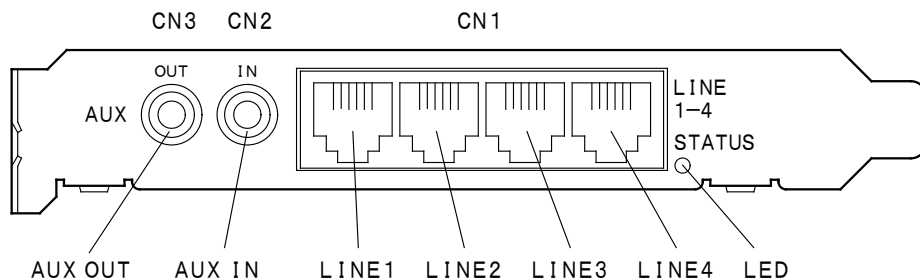


図 11

■ アナログ入出力コネクタ

CN3 : 3.5φミニチュアジャック MJ-354W または相当品

ピン No.	信号名
1	GND
2	AUX OUT
3	(NC)

(NC)・・・未使用

CN2 : 3.5φミニチュアジャック MJ-354W または相当品

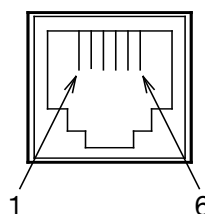
ピン No.	信号名
1	GND
2	AUX IN
3	(NC)

(NC)・・・未使用

■ 回線接続用コネクタ

CN1 : モジュラ 6 極×4 SS-666604-NF または相当品

回線接続用コネクタ (LINE1~4) ピン配列	信号名
1	(NC)
2	(NC)
3	L1
4	L2
5	(NC)
6	(NC)



(NC)・・・未使用

■ ステータス LED

- LED :
- ・点灯 カード単体が起動した状態です。
 - ・点滅 カード単体が起動した状態であり、さらに PC から使用可能な状態です。

■ CTV-104TGX PCI Express コネクタ (P1)

No.	信号名	No.	信号名
B1	+12V	A1	PRSNT1#
B2	+12V	A2	+12V
B3	+12V	A3	+12V
B4	GND	A4	GND
B5	SMCLK (NC)	A5	TCK (NC)
B6	SMDAT (NC)	A6	TDI (NC)
B7	GND	A7	TDO (NC)
B8	+3.3V	A8	TMS (NC)
B9	TRST# (NC)	A9	+3.3V
B10	3.3Vaux	A10	+3.3V
B11	WAKE#	A11	PERST#
B12	RESERVED (NC)	A12	GND
B13	GND	A13	REFCLK+
B14	PETp0	A14	REFCLK-
B15	PETn0	A15	GND
B16	GND	A16	PERp0
B17	PRSNT2#	A17	PERn0
B18	GND	A18	GND

(NC)・・・未使用

アフターケアについて

故障や異常の発生した場合の対処について

カードが以下のような故障や異常を起こした場合は、ただちにパソコンの電源を OFF にして、電源コードのプラグを AC コンセントから抜いてください。

- (a) 装置から煙がでたり、異臭がしたりする場合
- (b) 装置が手で触れないほど熱くなった場合
- (c) 装置から異常な音がする場合
- (d) 使用するアプリケーションが誤動作する場合

故障や異常を起こした場合は、ご購入元、または当社のサービス窓口にご相談ください。

- (a) モデル名と製造番号をご確認ください
- (b) 故障や異常の状況を簡単にメモしてください
- (c) カードを使用されている環境（ハードウェア環境、ソフトウェア環境共に）をメモしてください
- (d) カードのマニュアルをご用意ください

お問い合わせは下記までお願いいたします。

株式会社アバル長崎

情報機器営業部

〒221-0056 神奈川県横浜市神奈川区金港町1番地4 横浜イーストスクエア

TEL 045-443-4072

FAX 045-443-4065

お問い合わせ受付時間：月曜日～金曜日 9:00～12:00、13:00～17:00

(休日を除く)

4回線音声応答カード／FAX拡張カード

CTV-104TGX

CTF-104SX

ユーザーズマニュアル

2008年 1月 1日

初版1刷発行

2008年 5月 1日

第2版1刷発行

2018年 10月 1日

第3版1刷発行

編集 株式会社アバル長崎

発行 株式会社アバル長崎

TS9Y-0277C

© 2008 AVAL NAGASAKI CORPORATION